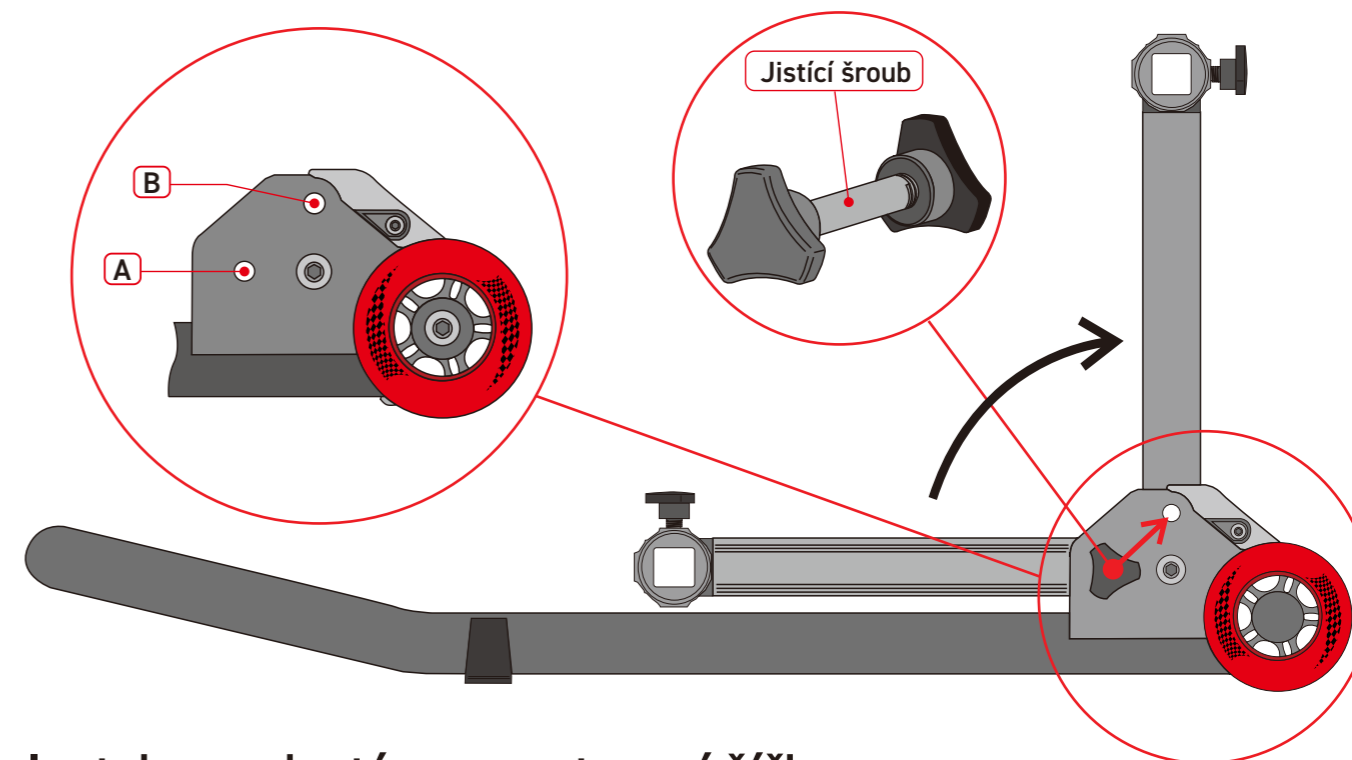




1. Složení a rozložení stojanu

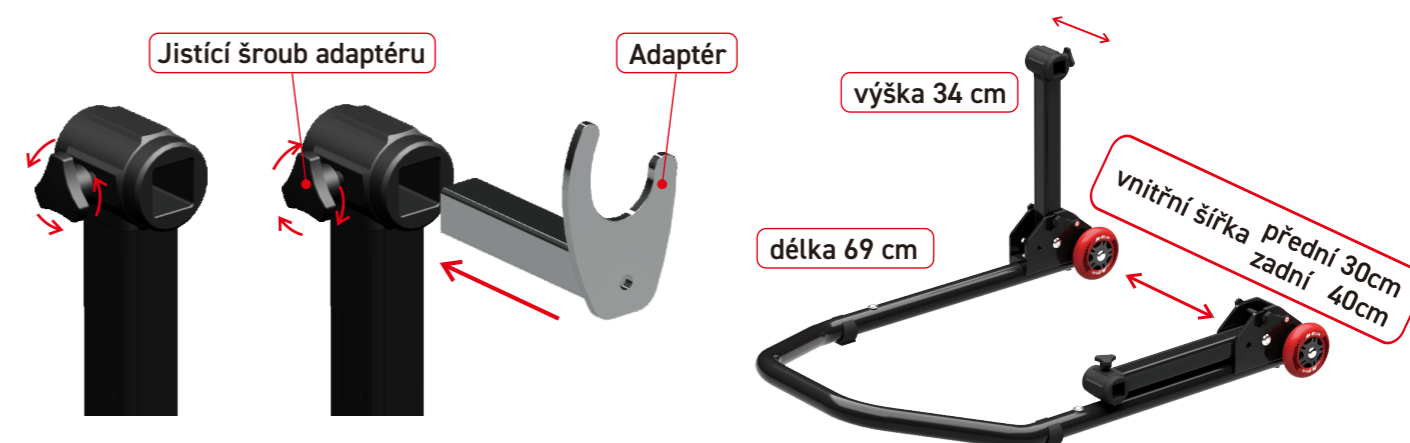
Stojan je dodáván ve složené pozici. K rozložení stojanu vyšroubujte rukou **jisticí šroub**, který fixuje rameno stojanu v otvoru **A**. Poté zvedněte rameno stojanu do svislé polohy a opět jej zafixujte **jisticím šroubem** v otvoru **B**. Dotahujte pouze rukou.



2. Instalace adaptéru a nastavení šířky

Pro instalaci adaptéru uvolněte **jisticí šroub adaptéru**, vložte adaptér. Hloubkou zasunutí adaptéru nastavíte šířku stojanu na šířku konkrétního motocyklu.

Stojan s adaptérem přiložte k motocyklu a vyzkoušejte, jestli Vám sedí adaptéry k zadní kyvce nebo předním vidlicím. Nakonec zajistěte adaptér **jisticím šroubem adaptéru**, dotahujte pouze rukou.



3. Varování

Motocykl se nejdřív vždy zvedá na zadní stojan. Poté na přední stojan. Doporučujeme Vám motocykl zvedat ve dvou lidech. Kdy jeden motocykl jistí a druhý zvedá pomocí stojanu. Před každým použitím stojanu si zkontrolujte technický stav stojanu a nastavení adaptérů. Používejte mimo dosah dětí. Maximální zatížení stojanu je až **200 kg** na jednu stranu motocyklu, tedy do celkové váhy motocyklu **400 kg**.